

ЗАРЯДНОЕ УСТРОЙСТВО EPC-L1



РУКОВОДСТВО ПОЛЬЗОВАТЕЛЯ

ТЕХНИЧЕСКИЕ ПАРАМЕТРЫ

Размеры:	100x32x28.5 мм
Вес:	31 ± 3 г
Порт:	microUSB
Вход:	DC 5В 1А
Выход:	DC 4.2В 1А
Совместимые аккумуляторы:	Li-ion 3.6В/3.7В: 10340/14500/16340/ 17500/17650/17670/ 18490/18500/18650/ 20700/21700/22650/ 26500/26650
Защита:	От перезаряда, от переразряда, от короткого замыкания, от неправильной полярности

КОМПЛЕКТАЦИЯ

1. Зарядное устройство EPIISO EPC-L1
2. Кабель USB - micro USB
3. Руководство пользователя

ДЕТАЛЬНОЕ ОПИСАНИЕ

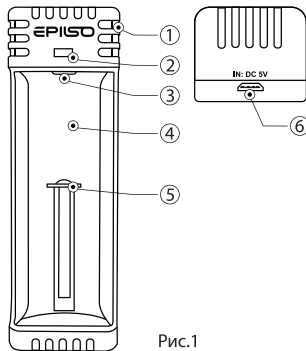


Рис.1

- 1 Охлаждающая решётка
- 2 Светодиодный индикатор
- 3 Контакт (+)
- 4 Отсек для аккумулятора
- 5 Прижимной контакт (-) для аккумуляторов разных размеров
- 6 Вход micro USB 5В

2

3

ГАРАНТИЙНЫЙ ТАЛОН WARRANTY CARD

Модель
Model EPIISO EPC-L1

Дата продажи
Date of sale

Место продажи
Place of sale

Дата обмена / возврата
Date of exchange / return

Печать магазина и подпись продавца
Store stamp and seller's signature

ИСПОЛЬЗОВАНИЕ УСТРОЙСТВА

Подключите зарядное устройство при помощи USB-кабеля к внешнему источнику питания, например, к USB-адаптеру (в комплект не входит) или другому источнику с током не меньше 1А. Светодиодный индикатор загорится зеленым светом. Устройство готово к использованию.

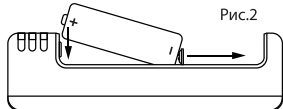


Рис.2

Установите Li-Ion аккумулятор (3.6В /3.7В) соблюдая полярность. Положительный контакт (+) в верхней части зарядного устройства (рис.1.(3)). Рекомендуем установку начинать с прижимного контакта (-), отдавая его аккумулятором вниз (рис.2).

После установки аккумулятора, устройство автоматически начнёт его заряжать. Индикатор загорится красным светом. Если светодиод сразу погаснет, нужно проверить, не перепутаны ли полюса аккумулятора.

После завершения зарядки светодиодный индикатор загорится зелёным светом. Батарея полностью заряжена.

БЕЗОПАСНОСТЬ

Перед началом работы, необходимо убедиться, что зарядное устройство и кабель не имеют механических повреждений.

Нельзя использовать в условиях повышенной влажности или экстремальных температур.

Использовать только совместимые аккумуляторы. Не использовать неперезаряжаемые элементы питания (обычные батарейки).

Допускается использование детьми только под присмотром взрослых.

Не разбирать устройство.

ГАРАНТИЯ

Гарантийный срок эксплуатации зарядного устройства 1 год от даты продажи. В период гарантии, неисправное устройство можно вернуть при наличии чека или доказательства факта покупки, включая аксессуары из комплектации.

Гарантийные обязательства не распространяются на изделие, если:

- было вскрытие корпуса;
- нарушены условия эксплуатации (механические и тепловые повреждения, попадание в устройство жидкостей);
- нарушены условия безопасности.

Уполномоченная организация / импортер в РФ:
ООО «ИЗОБИЛЬ ОПТ» 142701, Московская обл., г. Видное, ул. Ольховая, д. 3, оф. 31.

Производитель: Хуйчжоу Длайфулл Технолоджи Лимитед, Лтд., Янна Вилладж Данышуй Таун, Хуэйян Дистрикт, Хуэйчжоу Сити, Гуандун, Китай.

Для предъявления претензий обращаться к уполномоченной организации.

Номер партии указаны на изделии и/или на упаковке.



epliso.ru

CHARGER EPC-L1

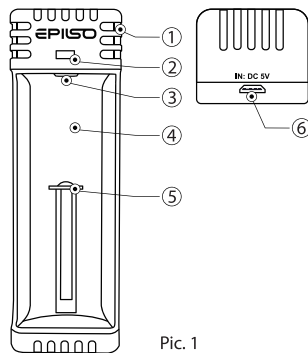


USER GUIDE

TECHNICAL SPECIFICATIONS

Size:	100x32x28.5 mm
Weight:	31 ± 3 g
Port:	microUSB
Input:	DC 5V 1A
Output:	DC 4.2V 1A
Battery type:	Li-ion 3.6V/3.7V: 10340/14500/16340/ 17500/17650/17670/ 18490/18500/18650/ 20700/21700/22650/ 26500/26650
Protection:	Overcharge, overdischarge, short circuit, reverse polarity protection

DETAILED DESCRIPTION



Pic. 1

INCLUDED

1. EPIISO EPC-L1 charger
2. USB - micro USB cable
3. User guide & warranty card

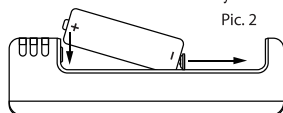
- ① Cooling grid
- ② LED indicator
- ③ (+) terminal
- ④ Battery placement
- ⑤ (-) terminal for different battery types
- ⑥ Micro USB 5B input

2

3

USAGE

Connect the charger to an external power source, such as a USB adapter (not included) or other power source with a minimum current of 1A, using the USB cable. The LED will turn green to indicate that the unit is ready for use.



Pic. 2

Insert the Li-ion battery (3.6V / 3.7V), observing the correct polarity. The positive (+) terminal is at the top of the charger (pic. 1, ③). It is recommended to start the installation from the negative (-) terminal, pushing it down with the battery (pic. 2).

Once the battery is inserted, the charger will automatically start charging the battery. The LED will light up red. If the LED goes out immediately, check that the battery poles are not reversed.

When charging is complete, the LED will turn green. The battery is fully charged.

WARRANTY

The warranty for the charger is 1 year since purchase. During the warranty period, a faulty charger can be exchanged or returned with a prove of purchase and all accessories saved.

The warranty does not cover the product in cases of:

- unauthorized disassembly;
- mechanical or thermal damage;
- safety conditions are not met

SAFETY

Before starting work, ensure that the charger and cable are not damaged.

Do not use the charger in high humidity or extreme temperatures.

Use only compatible batteries. Do not use non-rechargeable batteries

Use by children only under adult supervision. Do not disassemble the charger.

5

Authorized organization / importer in the Russian Federation: LLC IZOBIL OPT 142701, Moscow region, Vidnoye, st. Olkhovaya, 3, office 31.

Manufacturer: Huizhou Dliful Technology Limited, Ltd., Yanna Village, Danshui Town, Huiyang District, Huizhou City, Guangdong, China.

Refer to the authorized organization for making any claims.

The production date and batch number are printed on the product or package.



epilso.ru

4

6